

DH-R EVO — HD-M846

PAIA FRENI IDRAULICI 4 PISTONI

Leva ergonomica regolabile e facile da assemblare con pistone pompante da 9mm
 Pinza a 4 leggerissimi pistoncini ibridi con flusso idraulico ottimizzato. Ampie sedi delle pastiglie aiutano a dissipare il calore e facilitano la sostituzione delle pastiglie.

Funzione easy-plug sulla pinza posteriore

10FRHD-M846-F Anteriore con disco da 2.3mm 203mm (S01E) + guaina 900mm

10FRHD-M846-R Posteriore con disco da 2.3mm 180mm (S01E) + guaina 1650mm

Tubazione 5mm con banjo

Colore: silver

Peso: 310gr (anteriore)



TRP
 CYCLING COMPONENTS



TRAIL EVO — HD-M843

PAIA FRENI IDRAULICI 4 PISTONI

Leva ergonomica regolabile e facile da assemblare con pistone pompante da 10mm
 Pinza a 4 leggerissimi pistoncini ibridi con flusso idraulico ottimizzato.

Funzione easy-plug sulla pinza posteriore

10FRHD-M843-F Anteriore con disco da 2.3mm 203mm (S01E) + guaina 900mm

10FRHD-M843-R Posteriore con disco da 2.3mm 180mm (S01E) + guaina 1650mm

Tubazione 5mm con banjo

Colore: nero lucido

Peso: 307gr (anteriore)

G-SPEC TRAIL S - TRAIL

PAIA FRENI IDRAULICI 4 PISTONI

Pistoncini da 16mm in materiale composito resistente al calore
 Funzione easy-plug sulla pinza posteriore

Colore: nero

Anteriore:

n. 1 pinza in alluminio

n. 1 leva ergonomica regolabile e facile da assemblare

n. 1 disco da 203mm (TR-29) + guaine 900mm

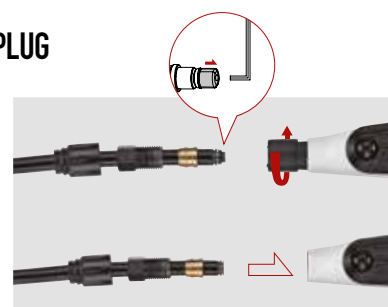
Posteriore:

n. 1 pinza in alluminio

n. 1 leva ergonomica regolabile e facile da assemblare

n. 1 disco da 180mm (TR29) + post. 1650M

SISTEMA EASY PLUG



P-Q12RS

PASTIGLIE E DISCHI COMPATIBILI



RS01E - 6 fori



RC01E center lock

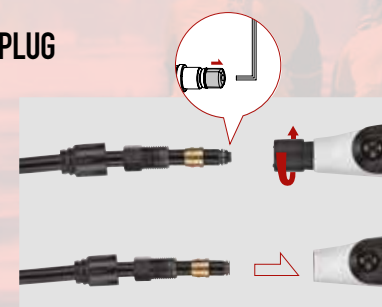


Q20.11



P-Q15TS

SISTEMA EASY PLUG

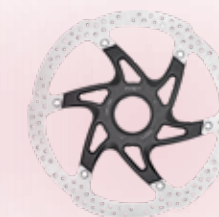


P-Q12RS

PASTIGLIE E DISCHI COMPATIBILI



RS01E - 6 fori



RC01E center lock



Q20.11



P-Q15TS

MTB BRAKES

TRP

CYCLING COMPONENTS

SLATE EVO – HD-M807

PAIA FRENI IDRAULICI 4 PISTONI

Leva ergonomica regolabile e facile da assemblare con pistone pompante da 10mm

Pinza a 4 pistoni in acciaio con flusso idraulico ottimizzato.

Funzione easy-plug sulla pinza posteriore

10FRHD-M807-F Anteriore con disco da 2.3mm 203mm (S01E) + guaina 900mm

10FRHD-M807-R Posteriore con disco da 2.3mm 180mm (S01E) + guaina 1650mm

Tubazione 5mm con banjo

Colore: nero opaco

Peso: 315gr (anteriore)



SLATE T4 – TRAIL

COD. 10FR-SLATE-T4

Paia freni idraulici 4 pistoni

con diametro differenziato da 14mm e 16mm

in materiale composito/acciaio

Funzione easy-plug sulla pinza posteriore

Colore: nero

Anteriore:

n. 1 pinza in alluminio

n. 1 leva ergonomica zincata e facile da assemblare

n. 1 disco da 203mm (TR-29) + guaine 850mm

Posteriore:

n. 1 pinza in alluminio

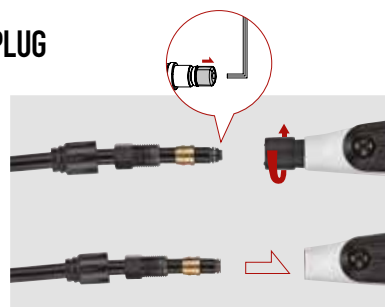
n. 1 leva ergonomica zincata e facile da assemblare

n. 1 disco da 180mm (TR29) + post. 1650Mm

Peso: 290g (anteriore)

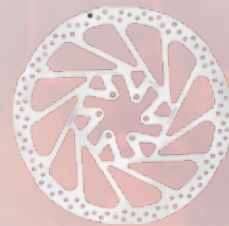


SISTEMA EASY PLUG



P-Q12RS

PASTIGLIE E DISCHI COMPATIBILI



RS01E - 6 fori



RC01E center lock

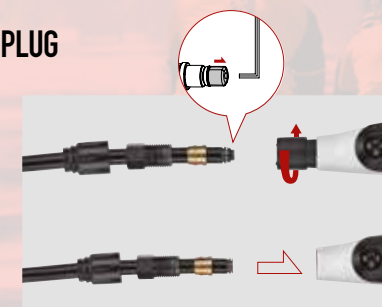


Q20.11



P-Q15TS

SISTEMA EASY PLUG



TR-29

PASTIGLIE E DISCHI COMPATIBILI



Sintered Metallic Pads



Metal Ceramic PADS



TR-25



TR-33

HY-RD POST MOUNT

COD. 10FR-HYRD-F/R

Paia freni idraulici integrati
Pistoni in materiale ibrido isolanti dal calore
Colore: Nero
Peso: 250g (anteriore)
dischi 160/140 (TR-14)
Taiwan

PAIA

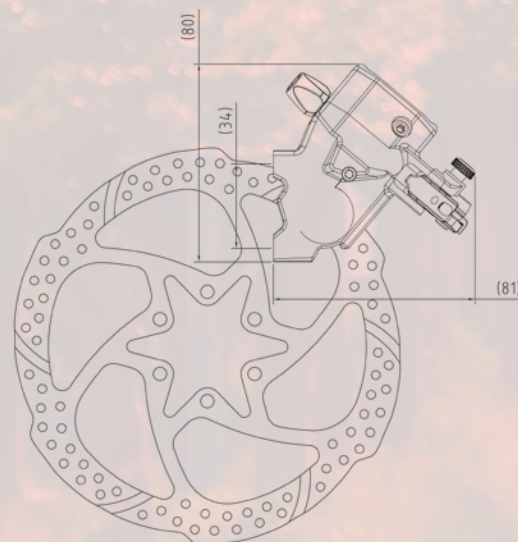
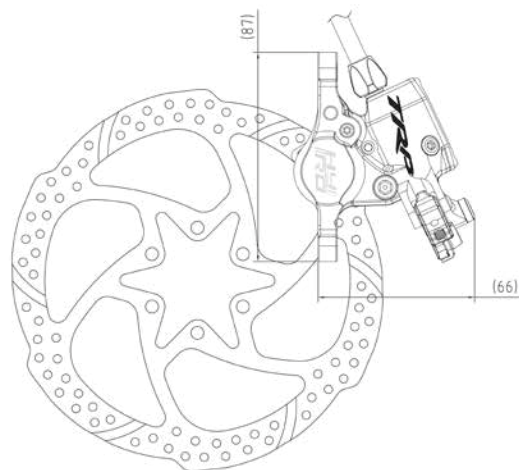


HY-RD FLAT MOUNT

COD. 10FR-HYRD-F/R*FM

Paia freni idraulici integrati
Pistoni in materiale ibrido isolanti dal calore
Colore: Nero
Peso: 224g (anteriore)
dischi 160/140 (TR-14)
Taiwan

PAIA



PASTIGLIE E DISCHI COMPATIBILI



TR-29



TR-13



Sintered Metallic Pads



Metal Ceramic PADS



TR-25



TR-33

SPYRE SLC FLAT MONT

COD. 10FR-SPYRE2.0*SLC

Paia freni meccanici a doppio pistone
Regolazione delle pastiglie indipendente
Braccio in carbonio
Colore: Nero
Peso: 154g (anteriore)
dischi 160/140 (TR-29)
Taiwan

224.00 €

PAIA



SPYRE FLAT MONT

COD. 10FR-SPYRE2.0

Paia freni meccanici a doppio pistone
Regolazione delle pastiglie indipendente
Colore: Nero
Peso: 159g (anteriore)
dischi 160/140 (TR-29)
Taiwan

175.00 €

PAIA



SPYRE POST MONT

COD. 10FR-SPYRE2.0PM

Paia freni meccanici a doppio pistone
Regolazione delle pastiglie indipendente
Colore: Nero
Peso: 154g (anteriore)
dischi 160/140 (TR-29)
Taiwan

175.00 €

PAIA



KIT SPURGO TRP & OLIO

COD. 10FR-KITSPURGO-MOT-TRP

Kit spurgo per freni a disco TRP
Senza olio

COD.10FR-OLIO-100

Bottiglia di olio 100cc
per freni a disco



KIT TAGLIO GUAINA TRP

Kit taglio guaina Banjo per freno a disco TRP guaina 2000mm

TRP1A

COD. 10FR-BANJO-KIT*TRP-50: per guaina D.5.0 (freni nuovi)

TRP1B

COD. 10FR-BANJO-KIT*TRP-55: per guaina D.5.5 (freni vecchi)

L'indicazione del diametro della guaina è segnalata sulla leva e sulla guaina



MINUTERIA (SPINETTA + OGIVA) 10 SET

10FR-HOSE-SET-TRP-50

per guaina D.5.0 o-ring rosso e ogiva scura

10FR-HOSE-SET-TRP-55

per guaina D.5.5 o-ring nero e ogiva ottone

IMPORTANTE: al momento dell'ordine bisogna segnalare il diametro della guaina richiesto



ADATTATORI

Anteriore:

FF2 da post mount 160 flat mount

Posteriore:

FR1 da post mount 140 flat mount

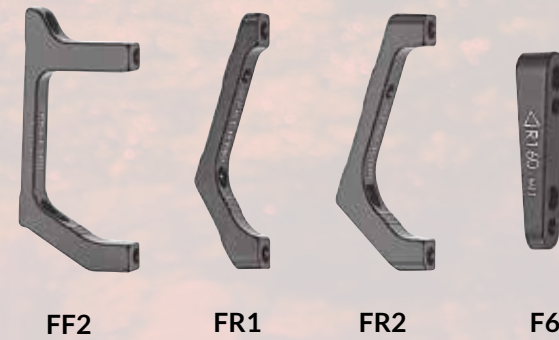
FR2 da post mount 160 flat mount

F6 per freno SPYRE 2.0

P43 Post mount da 160 a 203 P23

P23 Post mount da 180 a 203

P20 Post mount da 160 a 180



FF2

FR1

FR2

F6



P43

P23

P20

Arrivo

		Arrivo			
		Disco	Post Mount	Flat mount	
Partenza	Forcella	Post mount	D.160	nessun adattatore	FF2
	Telaio	Post mount	D.140	non possibile	FR1
		Post mount	D.160	nessun adattatore	FR2
Telaio	Flat mount	D.140	non possibile		
	Flat mount	D.160	non possibile		F6